

MENYIRAM

Timun memerlukan lembapan yang cukup untuk hidup subur. Siram dua kali sehari iaitu pagi dan petang kecuali pada hari hujan.

MEMBAJA

Di Ladang

Gunakan baja NPK Blue Special (12:12:17:2) sebanyak 10kg bagi kawasan seluas 100 meter persegi. Baja dibahagikan kepada 3 kali pembajaan iaitu pada minggu ke-2, 4 dan 6 selepas menanam.

Tabur 1 sudu teh atau 5gm baja NPK Blue Special (12:12:17:2) sepasu setiap minggu.

MERUMPUT

Kawal rumput sepanjang masa. Kerja merumput dilakukan dengan mencabut, mencangkul atau menajak.

KAWALAN SERANGGA DAN PENYAKIT

Untuk kawalan kumbang daun sembur dengan racun carbaryl dengan kadar 0.1% bahan aktif (b.a). Untuk kawalan kutu daun sembur dengan racun malathion dengan kadar 0.1% b.a. Kawalan penyakit kulapuk berdebu dan kulapuk downy dilakukan dengan semburan benomyl dengan kadar 0.025% b.a.

MEMUNGUT HASIL

Di Ladang

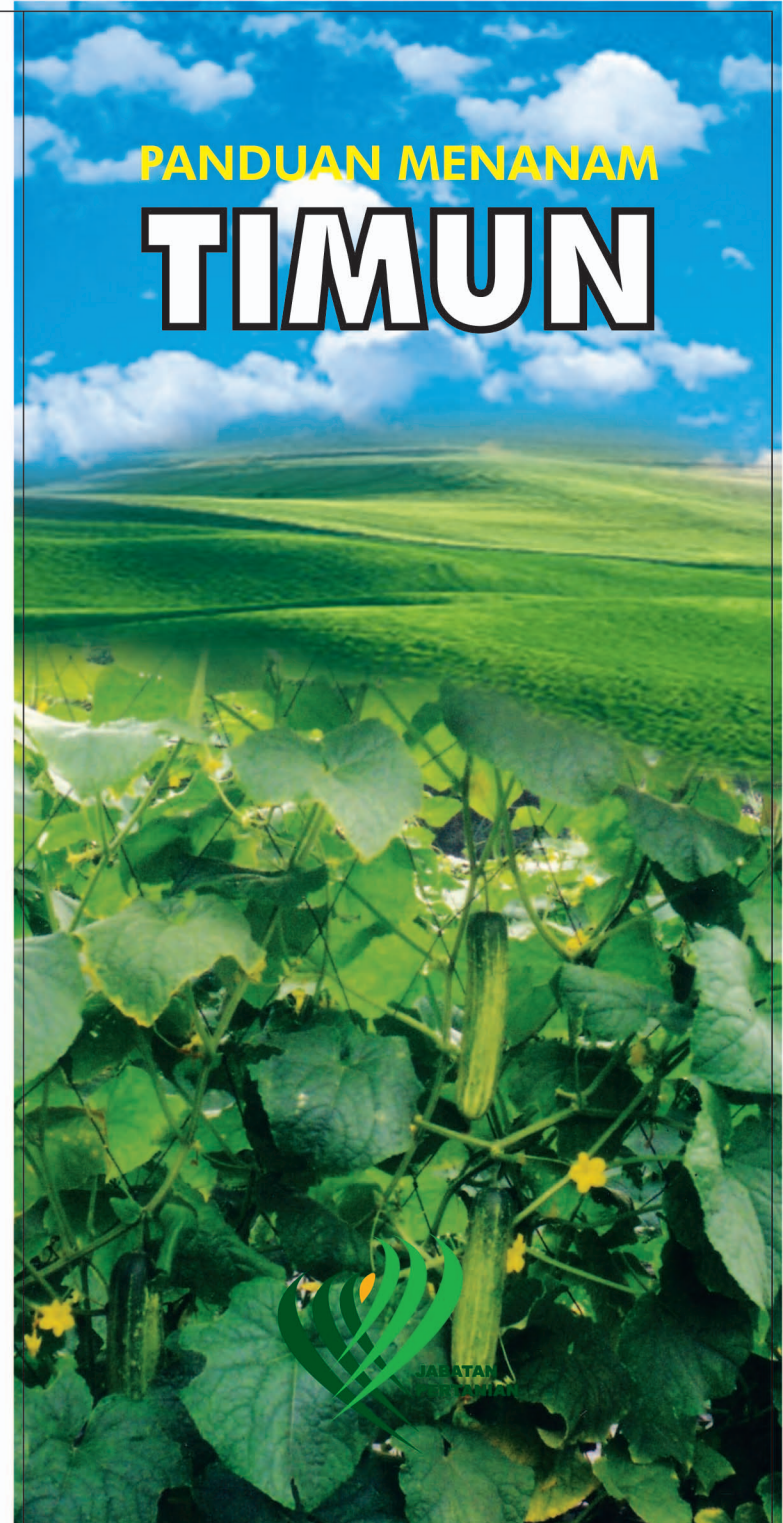
Mulalah memetik hasil 7-8 minggu selepas menanam. Buah dipetik apabila mencapai panjang lebih kurang 15 hingga 20cm (6-8 inci). Kutipan hasil dibuat 2 hari sekali selama satu bulan. Hasil adalah dilanggarkan 200kg hingga 300kg bagi 100 meter persegi kawasan. Dengan harga purata RM 1.00 sekilo, pendapatan kasar RM 200 hingga RM 300 boleh diperolehi.

IBU PEJABAT

Jabatan Pertanian Malaysia
Aras 7-17, Wisma Tani, Block 4G2, Presint 4,
Pusat Pentadbiran Kerajaan Persekutuan,
62632 PUTRAJAYA.

Tel: 03-8870 3000
Fax: 03-8870 3376
Laman Web: <http://www.doa.gov.my>

PANDUAN MENANAM TIMUN



PANDUAN MENANAM TIMUN



PENANAMAN

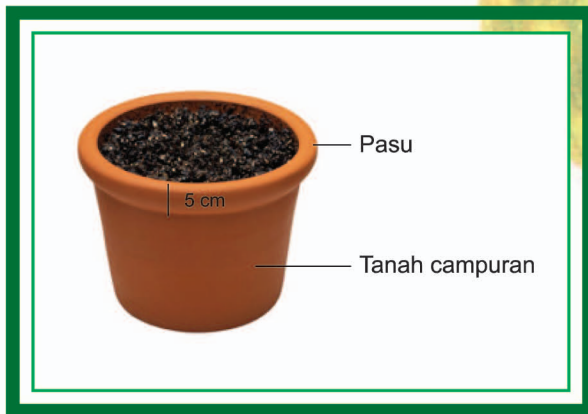
Penyediaan Tanah

Di Ladang

Bajak dan gemburkan tanah sedalam 15 hingga 22cm (6-9 inci). Sediakan batas yang berukuran 1.2m (4 kaki) lebar, 25cm (10 inci) tinggi dan panjangnya mengikut keadaan kawasan. Jarak antara batas ialah 30cm (1 kaki). Gaulkan 50kg tahi ayam reput ke dalam tanah bagi kawasan 100 meter persegi.

Dalam Pasu dan Bekas-Bekas Lain

Gunakan tanah campuran yang mengandungi 3 bahagian tanah, 1 bahagian tahi ayam reput atau kompos dan 1 bahagian pasir. Isikan pasu dengan tanah campuran tersebut sehingga 5cm (2 inci) dari permukaan pasu.



MENANAM

Di Ladang

Semai terus 2 biji benih selubang se dalam 2.5cm (1 inci). Jarak tanaman ialah 60cm (2 kaki) antara pokok dan 60cm (2 kaki) antara baris. Sebanyak 15g benih diperlukan untuk kawasan seluas 100 meter persegi. Penjarangan dilakukan 10 hari selepas menanam. Tinggalkan sepokok selubang.

Dalam Pasu dan Bekas-Bekas Lain

Semai terus 2 biji benih ke dalam pasu sedalam 2.5cm (1 inci). Tinggalkan sepokok sepasu 2 minggu selepas menanam.



PENJAGAAN

Sungkupan

Di Ladang

Rumput kering, jerami padi atau lalang kering perlu diletak di atas sebagai sungkupan. Ini bertujuan untuk menolong mengekalkan kelembapan dan suhu tanah serta melambatkan pertumbuhan rumpai.

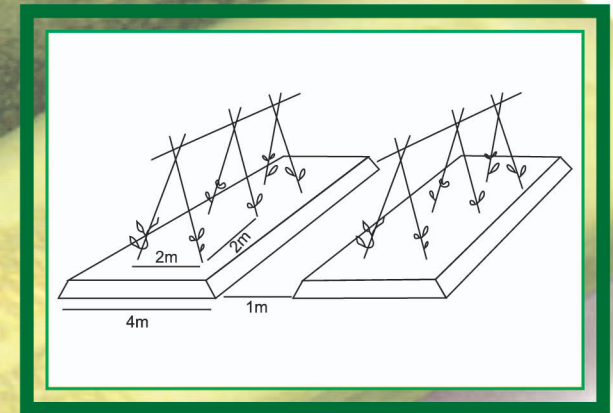
Gunakan rumput-rumput kering sebagai sungkupan.



MENYEDIA JUNJUNG

Di Ladang

Kayu junjung dibuat daripada kayu hutan atau buluh. Untuk membuat penyokong, kayu-kayu junjung berukuran 2m (6.5kaki) pancang dipacak berhampiran dengan anak benih dan dicondongkan supaya bertentangan dan bertemu di atas batas. Kemudian sebatang kayu diletak melintang dan diikat untuk mendapatkan sokongan yang kuat.



Gunakan kayu pancang berukuran 2m (6.5 kaki).