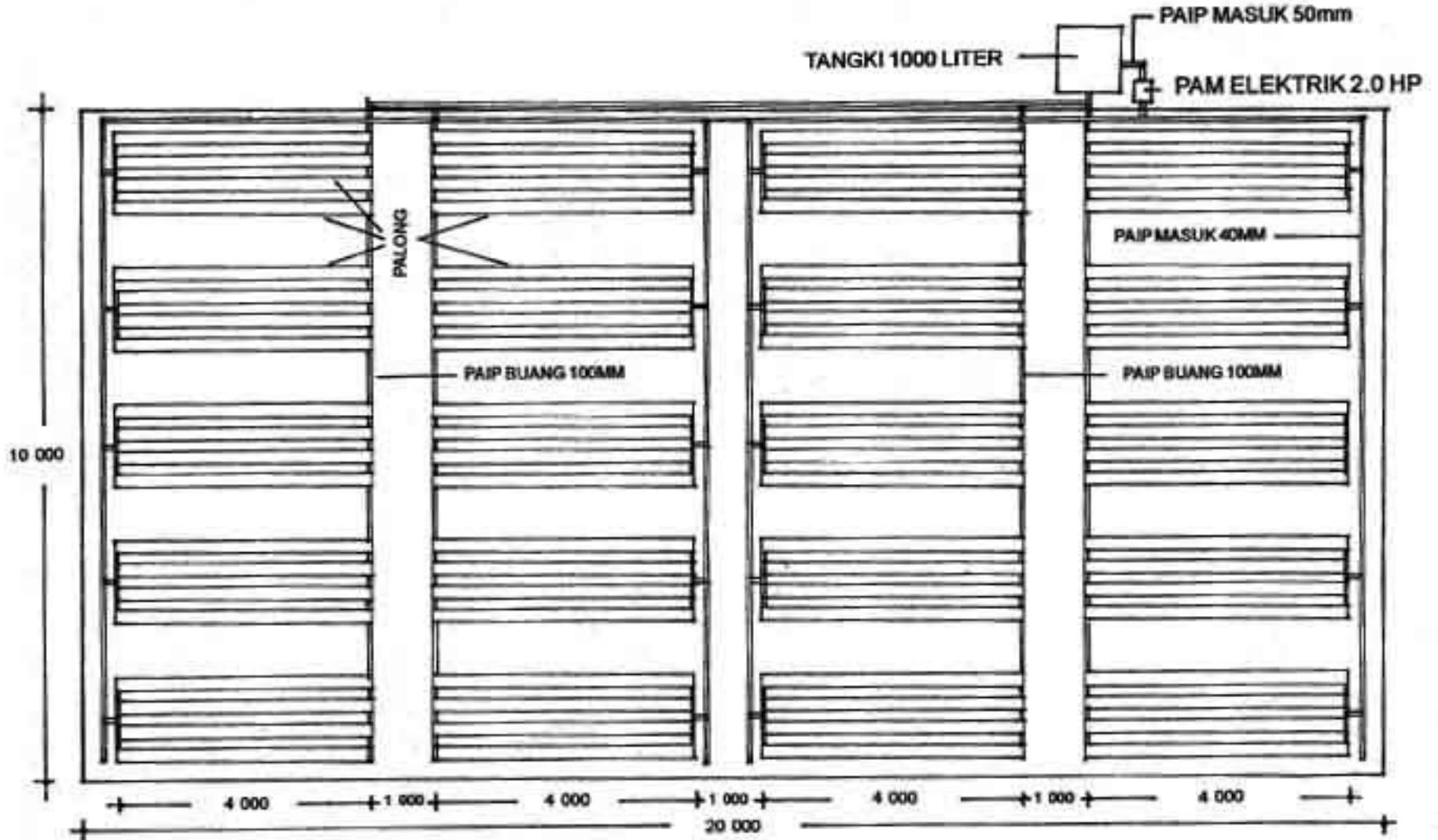


RAJAH 1

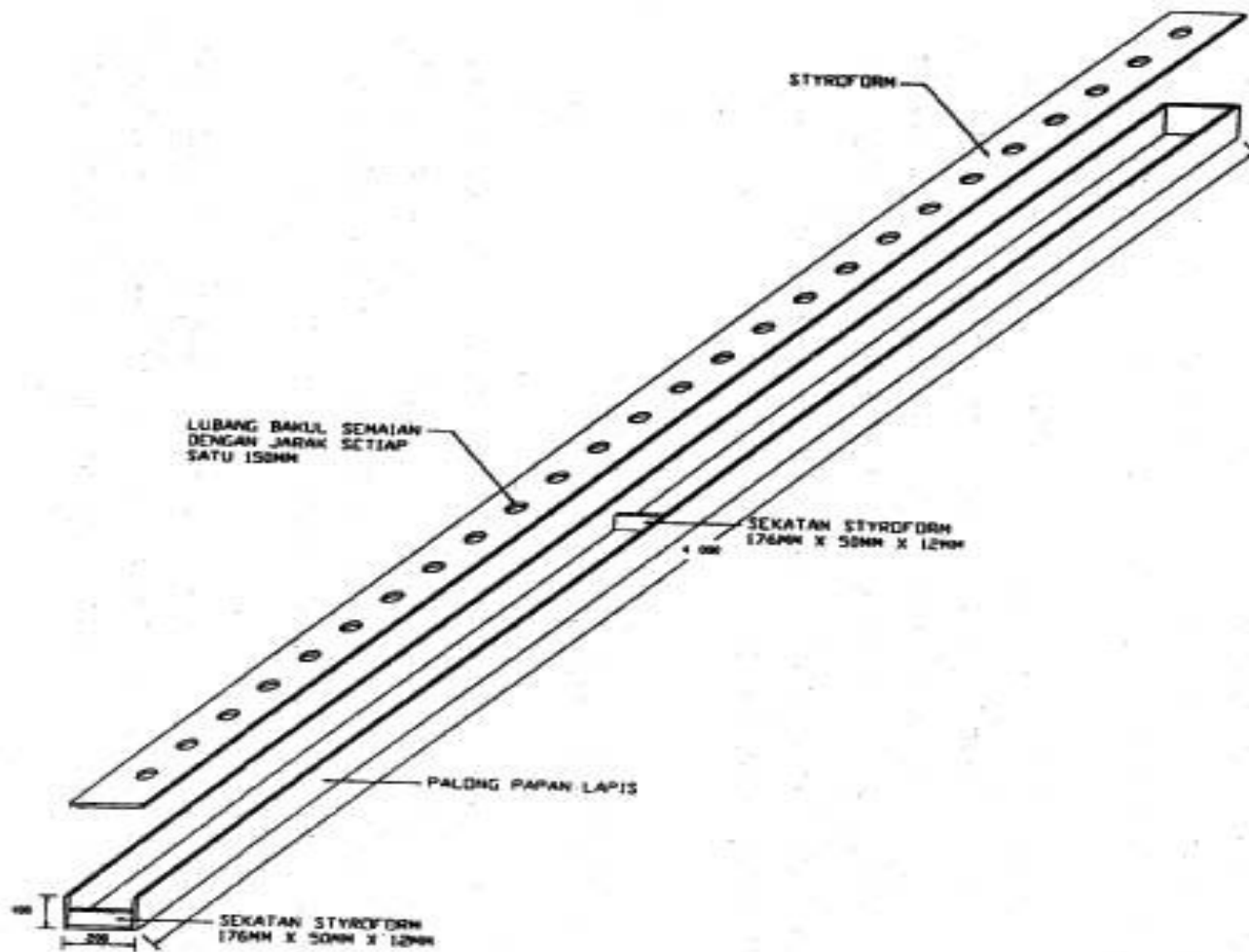
PELAN STRUKTUR SISTEM HIDROPONIK (INFT)



Nota: Ukuran dalam milimeter

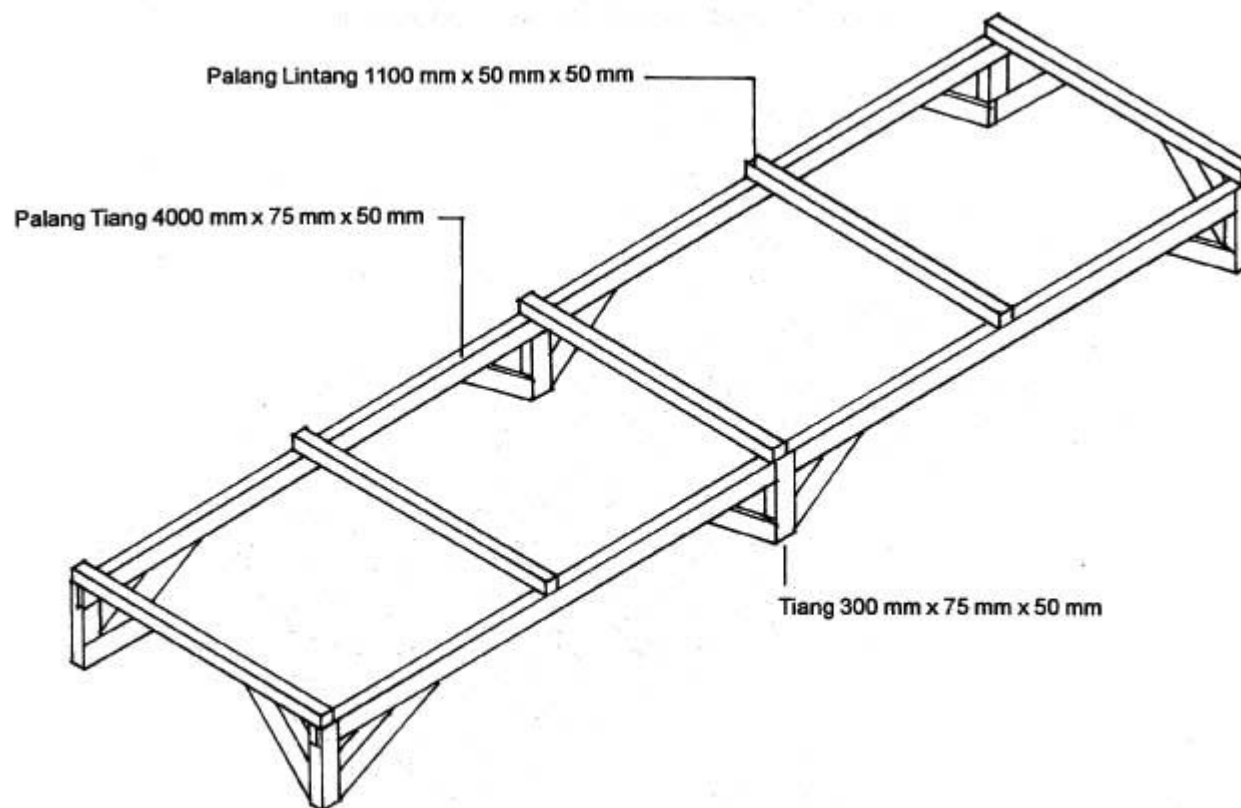
RAJAH 2

PALONG DAN PENUTUP PALONG UNTUK SISTEM HIDROPONIK



RAJAH 3

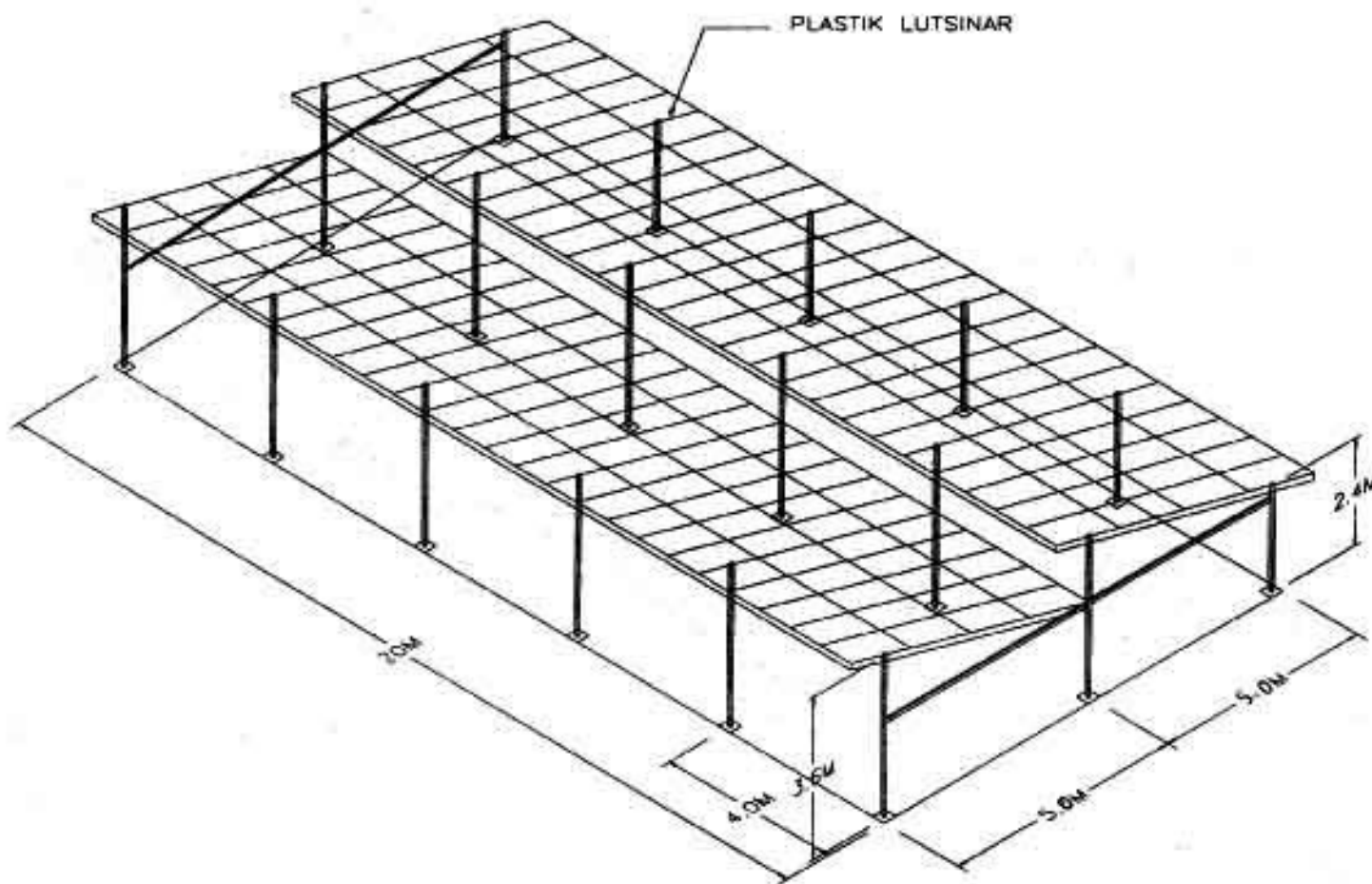
PARA UNTUK PALONG HIDROPONIK



Gambar Rajah 3: Para untuk palong hidroponik

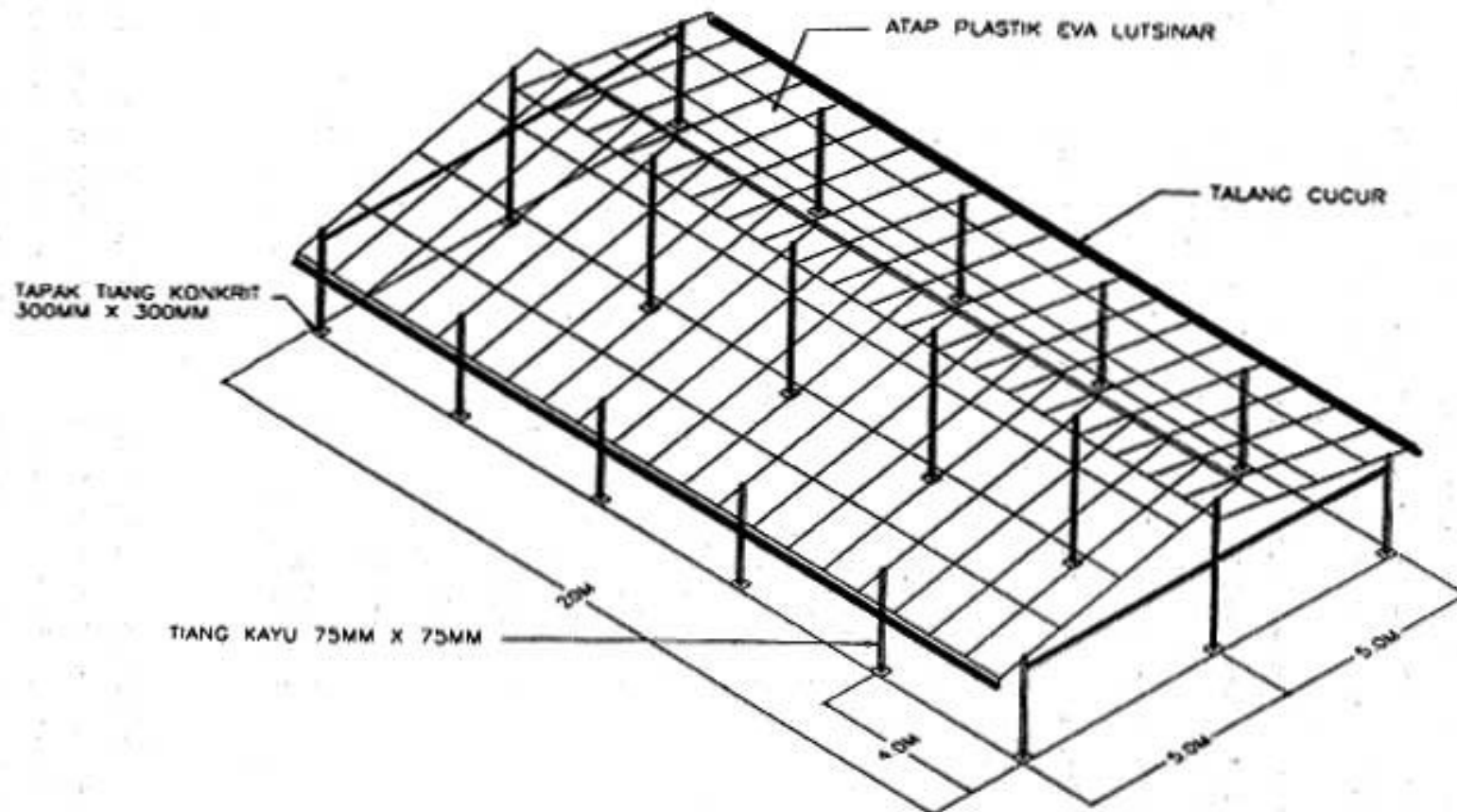
RAJAH 4

STRUKTUR PELINDUNG HUJAN (BENTUK GERGAJI)



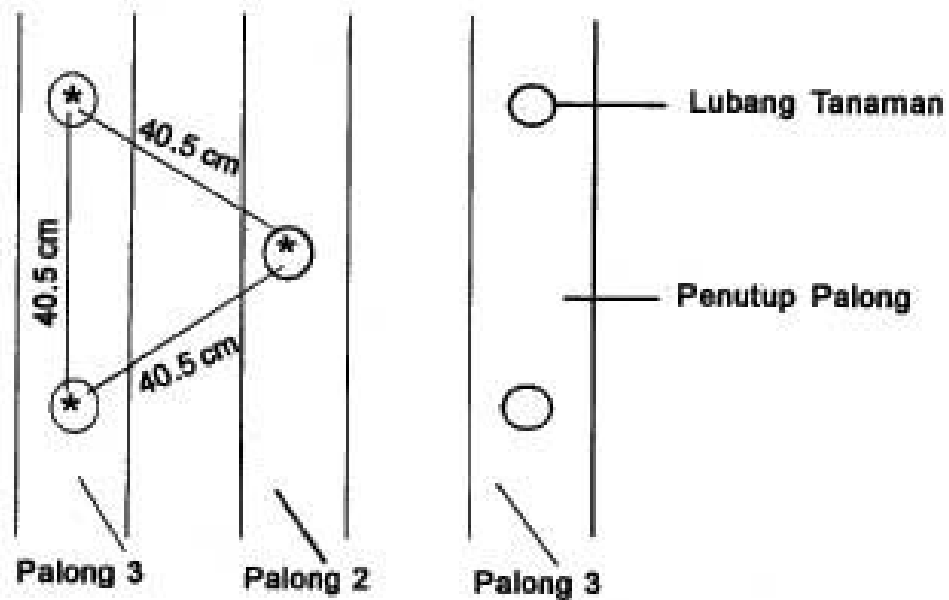
RAJAH 5

STRUKTUR PELINDUNG HUJAN (BENTUK GABLE)



RAJAH 6

JARAK TANAMAN TIGA SEGI SAMA



RAJAH 7

PANDANGAN ATAS SISTEM TRELLIS

